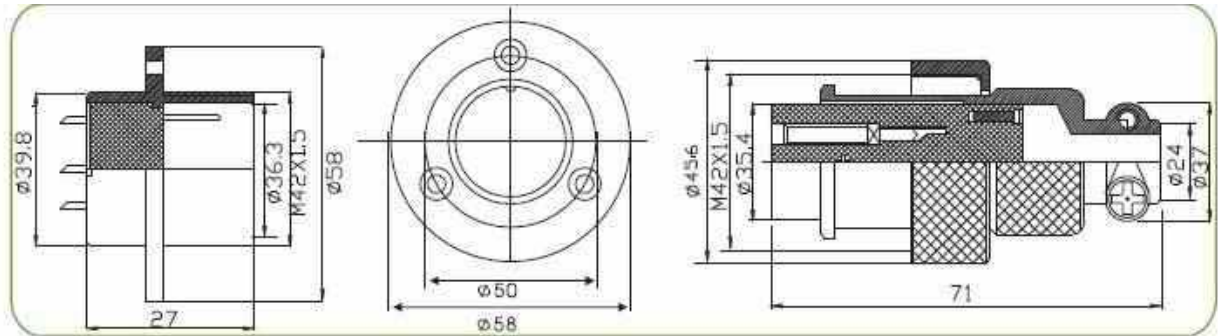
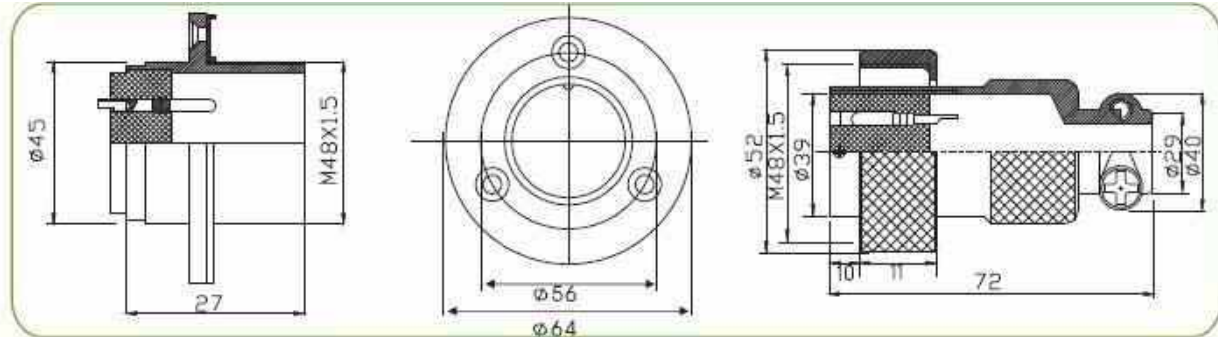


外形尺寸 Shell size	DF35-2	DF35-3	DF35-4	DF35-5	DF35-6	DF35-7	DF35-8
	正装	正装	正装	正装	正装	正装	正装
接触对排列分布 从针的方向看 Contact Arrangements Comply with the needle direction							
额定电流 Current rating	30A						
额定电压 Wthstand voltage	AC2000V a minute						
绝缘电阻 Insuiation resistance	AC2000M Ω a minute						
接触电阻 Contact resistance	5M Ω MAX						



外形尺寸 Shell size	DF40-2	DF40-3	DF40-4	DF40-5	DF40-6	DF40-7	DF40-8
	正装	正装	正装	正装	正装	正装	正装
接触对排列分布 从针的方向看 Contact Arrangements Comply with the needle direction							
额定电流 Current rating	30A						
额定电压 Withstand voltage	AC2000V a minute						
绝缘电阻 Insulation resistance	AC2000MΩ a minute						
接触电阻 Contact resistance	5MΩ MAX						



外形尺寸 Shell size	DF48-2	DF48-3	DF48-4	DF48-5	DF48-6	DF40-7	DF35-8
	正装	正装	正装	正装	正装	正装	正装
接触对排列分布 从针的方向看 Contact Arrangements Comply with the needle direction							
额定电流 Current rating	30A						
额定电压 Withstand voltage	AC2000V a minute						
绝缘电阻 Insulation resistance	AC2000MΩ a minute						
接触电阻 Contact resistance	5MΩ MAX						